

Máquina Modelo 6/14

Stitching machine - Model 6/14



Grampeadeira para fundo de caixas de papelão ondulado.

Wire stitching machine for bottom of corrugated cardboard boxes.

A modelo 6/14 Miruna grampeia o fundo das caixas de papelão ondulado. Potente e veloz, esta máquina aplica até 200 grampos por minuto com espessura de grampeação de até 14 mm. Ideal para caixas grandes, espessas e que ficarão pesadas com seu conteúdo.

Esta máquina representa o sistema de fechamento ideal até para as caixas mais pesadas, pois promove resistência à embalagem, garantindo sua integridade, e do conteúdo, durante o manuseio e o transporte.

Pensando em segurança do conteúdo da embalagem, é a máquina perfeita, pois torna a caixa inviolável!

Esta máquina é de fácil operação e possui atributos de segurança, como a blindagem, que visam proteger os operadores durante seu trabalho. O ajuste da espessura de grampeação (ora papelão mais fino, ora de maior densidade) é feito de forma simples e fácil, garantindo a precisão e a qualidade da grampeação.

Para maior performance e segurança, indicamos o uso de arames para grampear Miruna.

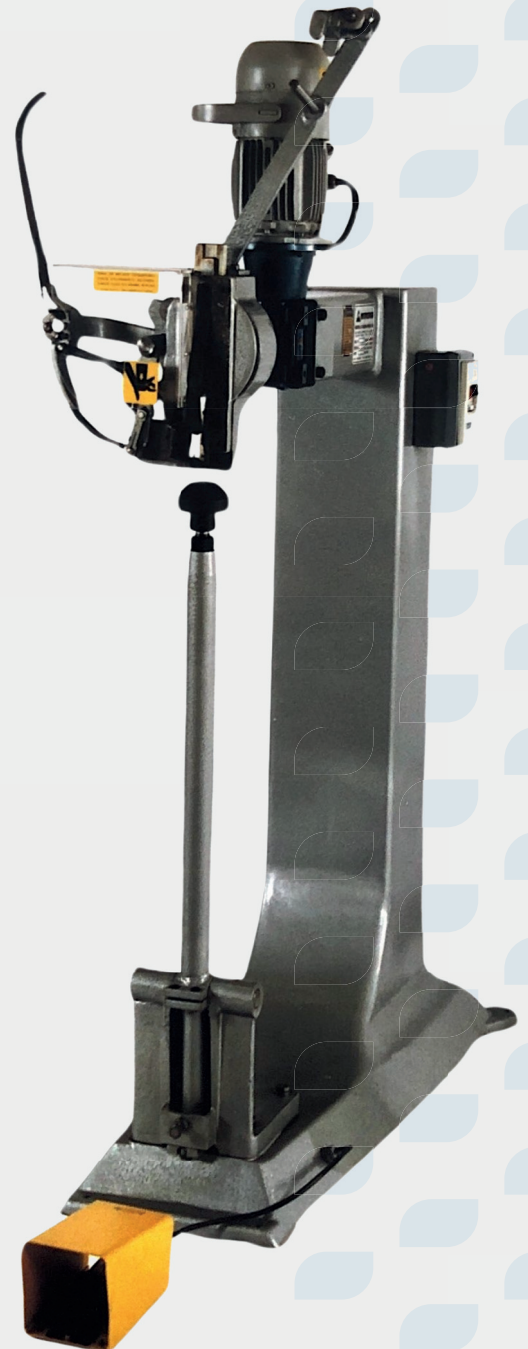
The Miruna Model 6/14 stitches the bottom of corrugated cardboard boxes. Powerful and fast, this machine applies up to 200 staples per minute with thickness of up to 14 mm. Ideal for large, thick boxes that will become heavy with their contents.

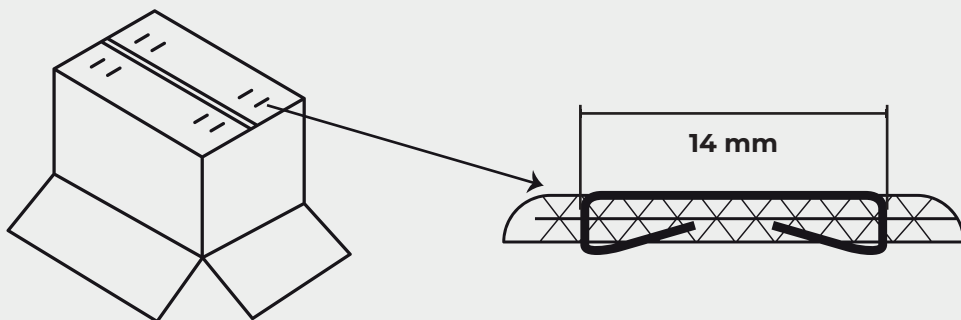
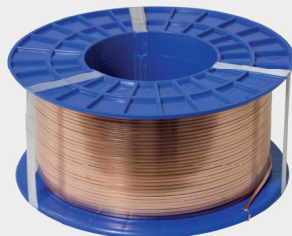
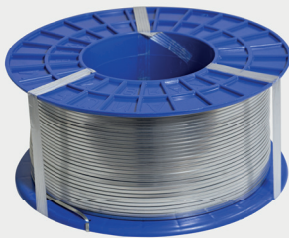
This machine represents the ideal packaging system for even the heaviest boxes, as it promotes resistance to the packaging, assuring the content's integrity during handling and transportation.

Thinking about the security of the goods, it is the perfect machine, as it makes the box tamper-proof!

Easy to operate, its safety attributes, such as shielding, aim to protect the operators during work. Adjusting the stitching thickness (thinner and thicker cardboard) is quick and easy, ensuring the precision and quality of the carton closing.

For greater performance and safety, we recommend the use of Miruna's stitching wire.





Espessura da grampeação
Stitching thickness

Até 16 mm
Up to 16 mm - 5/8"

Largura do grampo
Staple's width

14 mm
9/16"

Capacidade de produção
Production's speed

Até 200 grampos por minuto
Up to 200 staples per minute

Tipos de Arames Planos
Stitching wire

2.50 x 0.50 mm e 2.50 x 0.60 mm
0.099 x 0.0197" and 0.099 x 0.024"

Comprimento do braço (vão livre)
Arm's length (free space)

800 mm
31.1/2"

Potência do motor
Electric motor

0,75 HP trifásico - 1700 RPM - 50/60 Hz - 220/380 volts.
0,75 HP three-phase - 1700 RPM - 50/60 Hz - 220/380 volts.

Peso da máquina
Total weight

186 kg
410 lb

Área ocupada
Area

A 1760 mm x L 540 mm x C 1200 mm
H 1760 mm x W 540 mm x L 1200 mm

*As especificações técnicas podem sofrer alterações a qualquer momento.
Measurements shown here are approximated. Technical specification may be changed at any time.*

INDÚSTRIA DE MÁQUINAS MIRUNA LTDA

Rua Howard Archibald Acheson Jr., 295, Jardim da
Glória, Cotia, SP, CEP 06711-280, Brasil.

+55 (11) 2711-0844 | +55 (11) 99129-0794 | 08000-120844.

www.miruna.com.br | miruna@miruna.com.br

miruna®

